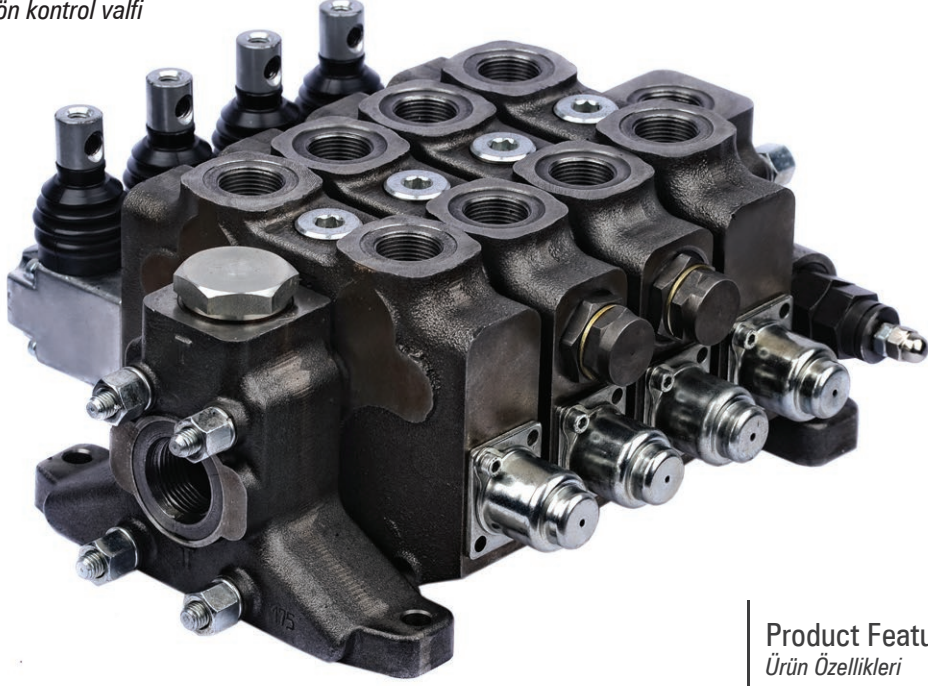


KV 20

sectional directional control valve
dilimli hidrolik yön kontrol valfi



Index - İçindekiler

Product Features
Ürün Özellikleri

General Specifications
Genel Özellikler

Order Coding
Sipariş Kodlama

Dimensional Data
Ölçüsel Bilgi

Performance Data
Performans Eğrileri

Hydraulic Specification
Hidrolik Devre

Inlet Options
Basınç (P) Hattı Opsiyonları

Working Section
Dilim

Spool Positioners
Sürgü Kontroller

Spool Options
Sürgü Tipleri

Auxiliary Valves
Yardımcı Valfler

Lever Types
Sap Tipleri

Outlet Options
Tank (T) Hattı Opsiyonları

General Specifications

Genel Özellikler

Product Features

KV20 is robust control valve for 150lpm nominal flow rate and up to 315 bar working pressure.

The valve is designed for high performance for open and closed center hydraulic systems.

Accessories

Valve is equipped with an adjustable main relief valve
Available in parallel (in standard), series, tandem circuit
Load Hold Check valves in each section
Auxiliary Valves
Wide range of spool options
Interchangeable Ø19 mm Spools
Carry-over and closed center option
Load Sense Option

Controls

Manual, Pneumatic, Electro-Pneumatic, Hydraulic, Electro-Hydraulic, Inlet proportional, Mechanical Joystick and Remote Cable Control

Özellikler

KV20 serisi 150 lt/dk ve 315bar'a kadar maksimum performansı gösteren, gelişmiş özellikleriyle birçok mobil uygulama için ideal kontrol kumandasıdır.

Aksesuarlar

Ayarlanabilir Ana Emniyet Valfi
Paralel, Seri, Tandem Devre İmkanı
Her Dilimde Tutma Valfleri
Yardımcı Valfler
Çeşitli Sürgü Tipleri
Değiştirilebilir Ø19 mm Sürgüler
Carry-over ve Kapalı Merkez İmkanı
LS Opsiyonu

Kontrol

Manuel, Pnömatik, Elektro-Pnömatik, Hidrolik, Elektro-Hidrolik, Giriş Oransal, Mekanik Joystick, Halat Kontrol

Standard Material Specifications Standard Malzeme Özellikleri

High Resistance Cast Iron Body *Döküm Gövde*
Hard Chromium Plated Interchangeable Spools *Sertleştirilmiş Krom Kaplama Sürgüler*
Steel spring caps *Çelik Yay Kapakları*
Aluminium Lever Caps *Alüminyum Sap Kapakları*
NBR Seals *NBR Sızdırmazlık Elemanları*

Working Conditions Çalışma Şartları

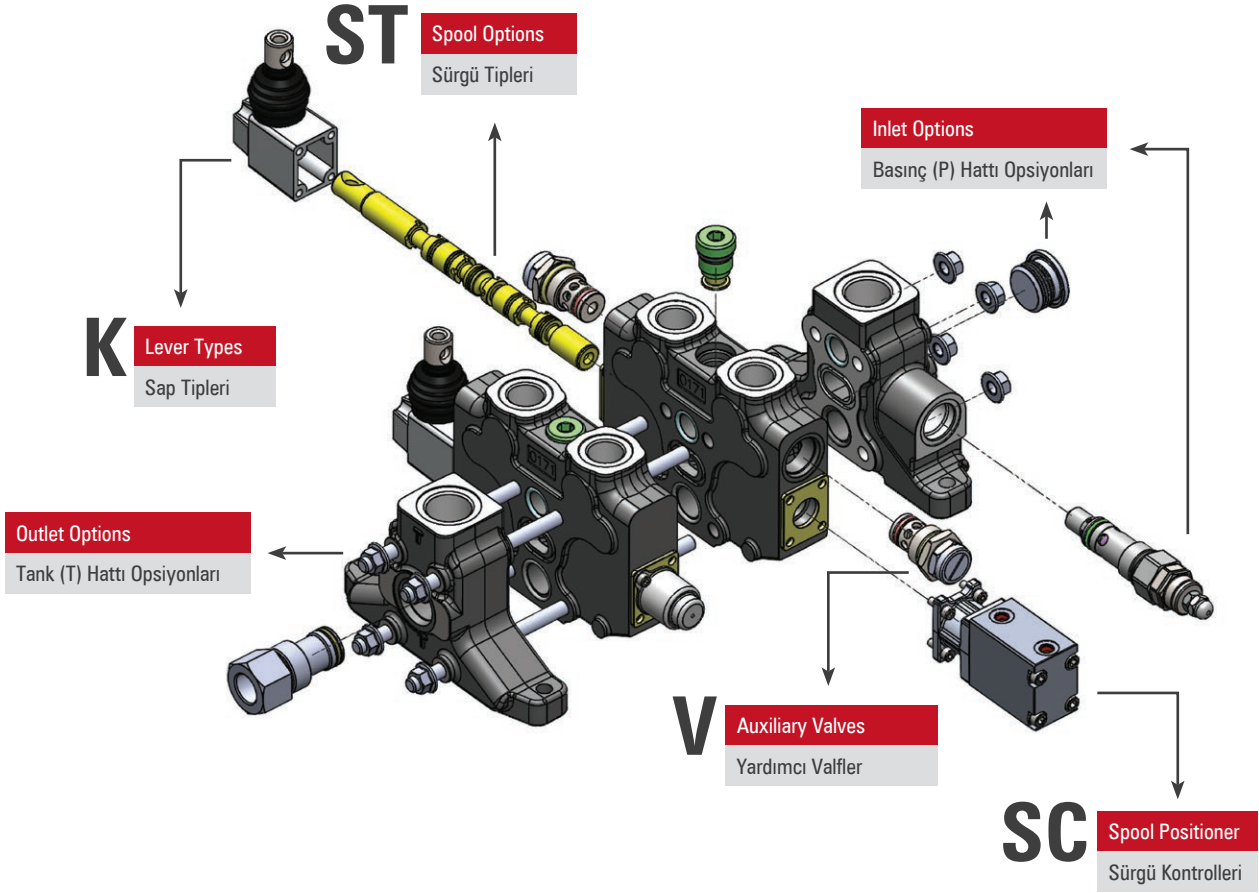
Recommended Oil Viscosity Range <i>Önerilen Yağ Vizkozite Aralığı</i>	10 cSt to 75 cSt
Recommended Oil Filtering <i>Önerilen Yağ Filtrasyonu</i>	β 10 ≥ 75
Recommended Fluid Temperature Range <i>Önerilen Çalışma Sıcaklığı (°C)</i>	-20 to +80
Environmental Temperature Range <i>Önerilen Ortam Sıcaklığı (°C)</i>	-35 to +60
Maximum Contamination Level <i>Maksimum Kirlilik Seviyesi</i>	Class 10 (NAS 1638) 19/16 (ISO 4406)

Technical Specifications Teknik Özellikler

Nominal Flow <i>Debi</i>	150 lpm	40 US gpm
Number of Spools <i>Dilim Sayısı</i>	1 - 9	
Maximum Working Pressure <i>Maksimum Çalışma Basıncı</i>	315 bar 250 bar in Series Circuit	4600 psi 3600 psi in Series Circuit
Maximum Back Pressure <i>Maksimum Tank Hattı Basıncı</i>	30 bar	430 psi
Internal Leakage <i>İç Kaçak Değeri</i>	4 cc - 9 cc (100 Bar; 32 cSt, 40 °C)	0,24 - 0,54 in ³ /m (1450 psi; 32 cSt, 104°F)

Order Coding

Sipariş Kodlama



KV202 / C-R(180) / C SC15 ST11 V13 K1 / C SC1 ST1 K1 / D - H

1 2 3 4

1

Valve Type Valf Tipi

KV20 Valve Series Valf Serisi
2 Number of Spools Sürgü Sayısı

2

Inlet Options Pompa (P) Hattı Opsiyonları

C Port Thread Port ölçüleri
R Main Relief Valve Ana Emniyet Valfi
180 Pressure Setting Basınç Değeri

3

Working Section Dilim

C Port Thread Port ölçüleri
SC15 Spool Positioners Sürgü Kontrolleri
ST11 Spool Options Sürgü Tipleri
V13 Auxiliary Valves Yardımcı Valfler
K1 Lever Types Sap Tipleri

4

Outlet Options Tank (T) Hattı Opsiyonları

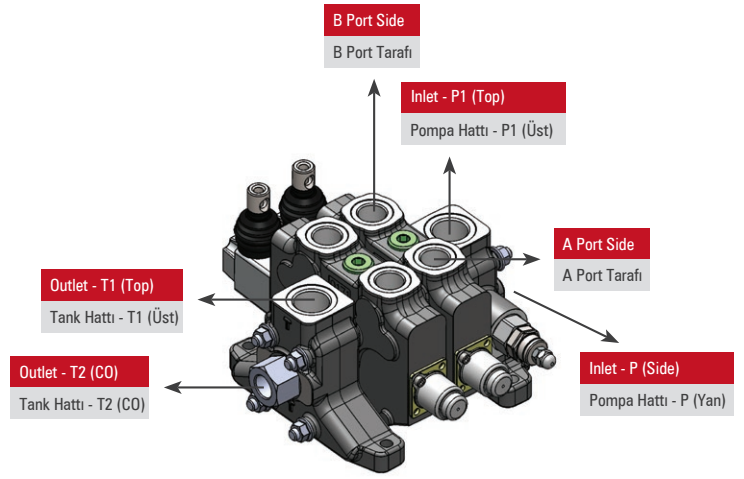
D Port Thread Port ölçüleri
H Outlet Options Tank Hattı Opsiyonları

This part must be coded separately for each working section. If adjacent sections are identical then code the first section and put number of identical sections with a cross.
Example for 3 identical sections; KV204/C-R(180)/CSC1ST1V7(A160B160)K1/3XCSC4ST1V1(A140B150)K3/D-H

Bu bölümdeki kodlama her dilim için ayrı ayrı yapılmalıdır. Eğer birbirini takip eden ve aynı konfigürasyona sahip dilim isteniyorsa, aynı dilimler, dilim sayısı başa getirilip yanına çarpı konacak şekilde kodlanabilir. Örnek Kodlama; KV204/C-R(180)/CSC1ST1V7(A160B160)K1/3XCSC4ST1V1(A140B150)K3/D-H

Dimensional Data

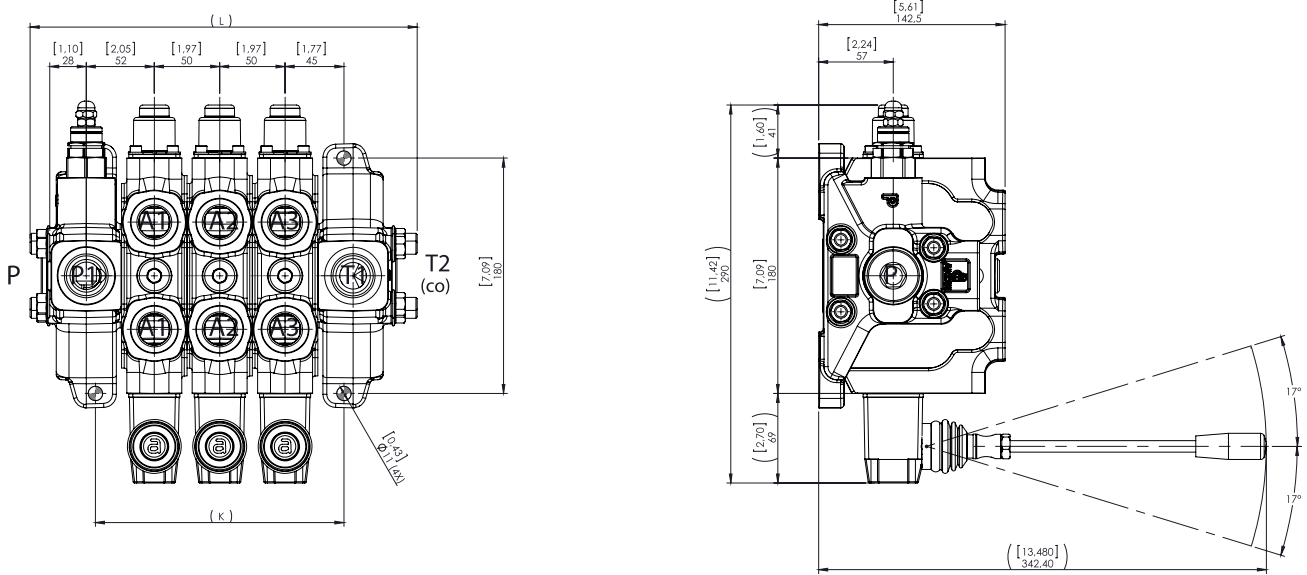
Ölçüsel Bilgi



Standard & Optional Threads Standart ve Opsiyonel Ölçüler

Thread Paso Tipi	Code Kod	P - P1	A/B	T1	T2(CO)
BSP(Standard)	C	G 3/4"	G 3/4"	G 3/4"	G 1"
	D	G 1"	G 1"	G 1"	G 1"
UN-UNF	N	1 1/16 – 12 (SAE 12)	1 1/16 – 12 (SAE 12)	1 1/16 – 12 (SAE 12)	G 1"
	Q	1 6/16 – 12 (SAE 16)	1 6/16 – 12 (SAE 16)	1 6/16 – 12 (SAE 16)	G 1"
METRIC		M33x2	M33x2	M33x2	G 1"

BSP threads are standard threads. Its necessary to code the port thread in inlet, working and outlet section. Example coding; KV201/C-R(180)/CSC1ST1/D-H
Valflerimiz standart olarak BSP Diş üretilmektedir. Talep edilen port ölçüleri basınç kapağında, her dilimin başında ve dönüş kapağında kodlanır. Örnek Kodlama; KV201/C-R(180)/CSC1ST1/D-H



Dimensions & Weight Ölçüler ve Ağırlık

Type / Tip	K		L		Weight Ağırlık	
	mm	inc	mm	inc	kg	lb
KV201	90	3.54	196	7.71	14.80	32.62
KV202	140	5.51	246	9.68	21.25	46.84
KV203	190	7.48	296	11.65	27.70	61.06
KV204	240	9.44	346	13.62	34.15	75.28
KV205	290	11.41	396	15.59	40.60	89.50
KV206	340	13.38	446	17.55	47.05	103.72
KV207	390	15.35	496	19.52	53.50	117.95
KV208	440	17.32	546	21.50	59.95	132.16
KV209	490	19.29	596	23.46	66.40	146.38

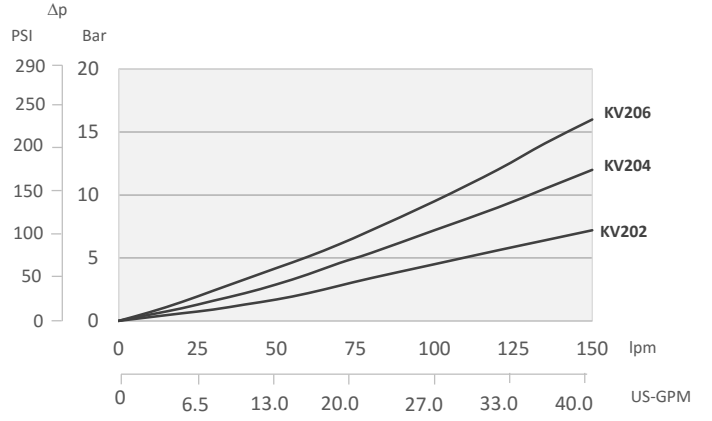
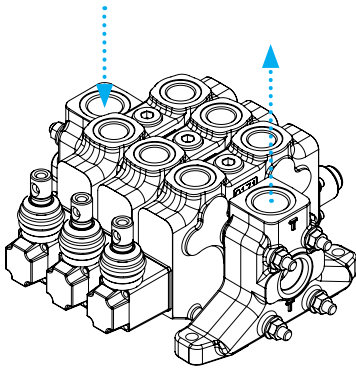
Given weights are for standard configurations.
Ağırlıklar standart konfigürasyon için verilmiştir.

Performance Data

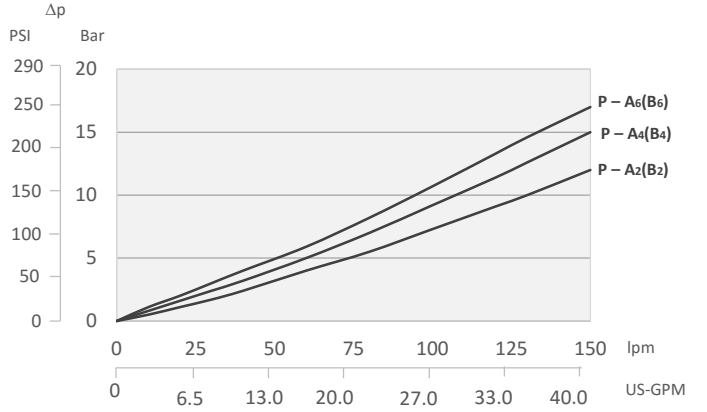
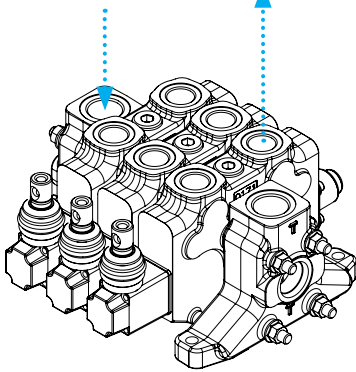
Performans Eğrileri

Pressure Drop Curves Basınç Kayıp Eğrileri

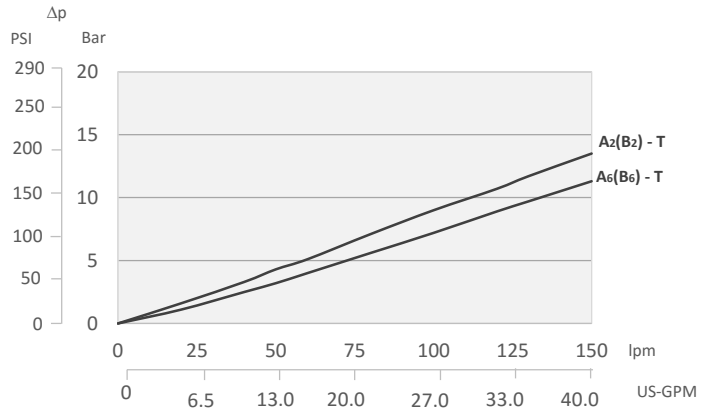
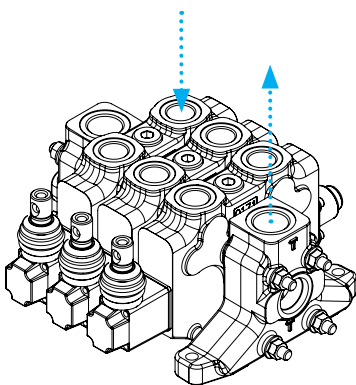
P - T



P - A/B



A/B - T



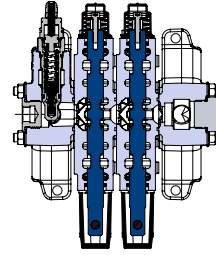
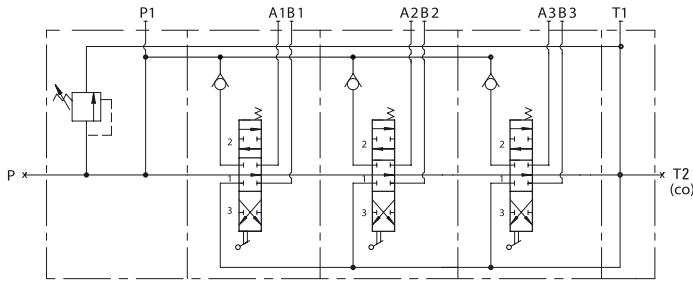
Measured with spool type ST1 and 32 cSt hydraulic oil @ 40°C.
ST1 sürgü ve 32 cSt hidrolik yağ ile 40°C'de ölçülmüştür.

Hydraulic Specifications

Hidrolik Devre

Parallel Circuit *Paralel Devre*

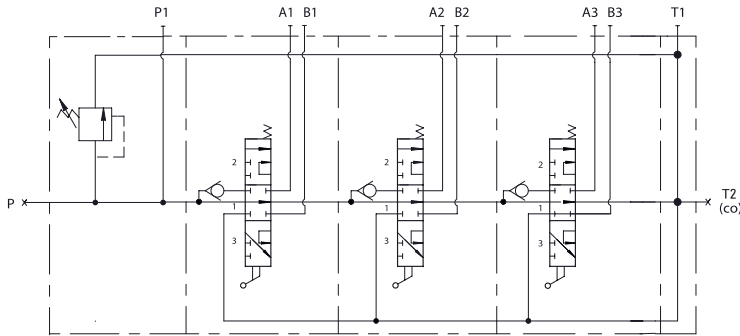
Standard configuration; Parallel circuit with upper inlet and outlet.
Standart konfigürasyon; Paralel devre, P1 ve T1 açık, P ve T2(CO) kör şeklindedir.



Parallel circuit is standard configuration.
No need for coding.
*Standart üretimimiz paralel devredir.
Ek bir kodlamaya gerek yoktur.*

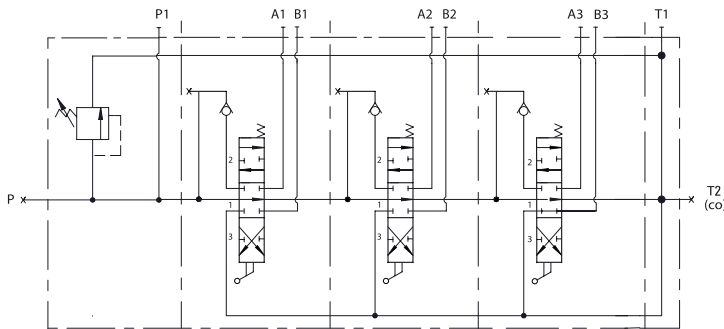
Code / Kod
**NO
CODE**

Series Circuit *Seri Devre*



Maximum working pressure is 250 bar.
Maksimum çalışma basıncı 250 bar.

Tandem Circuit *Tandem Devre*



Tandem Circuit is coded with «T» before each series working section demanded.
Example Coding; KV201/C-R(180)/TBSC1ST1/TBSC1ST1/B
*Seri devre her seri dilimin önüne «T» gelecek şekilde kodlanır.
Örnek Kodlama; KV201/C-R(180)/TBSC1ST1/TBSC1ST1/B*

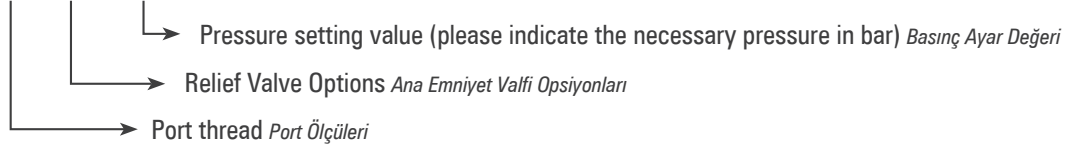
Code / Kod
T

Code / Kod
S

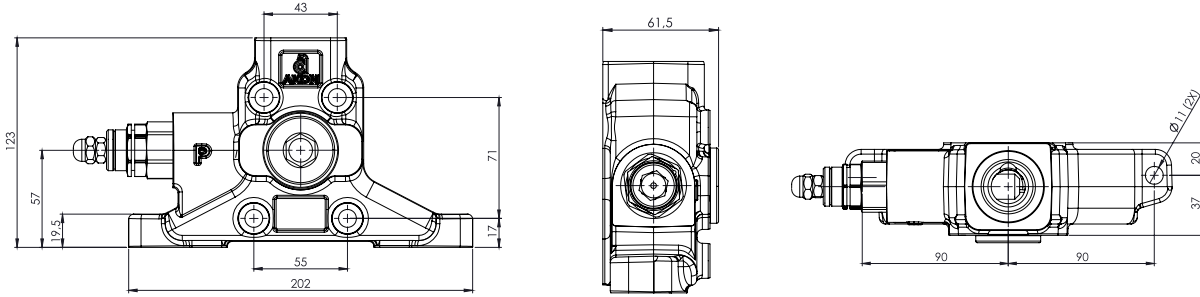
Inlet Option

Basınç (P) Hattı Opsiyonları

KV201 / **C - R (180)** / C SC4 ST11 V13 K3 / D



Inlet Cover *Basınç Kapağı*

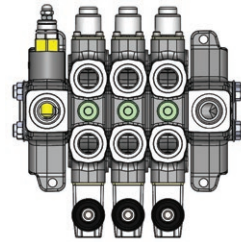
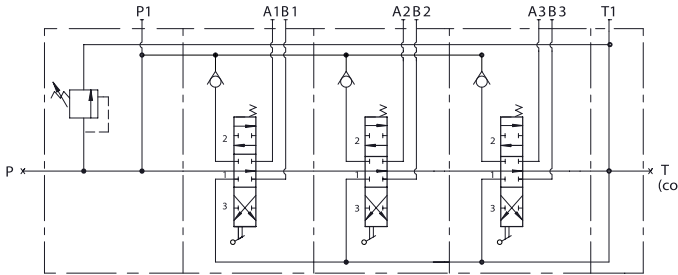


Side of Inlet Section *Basınç Kapağı Yönü*

Code / Kod

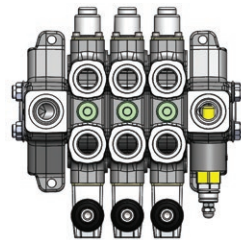
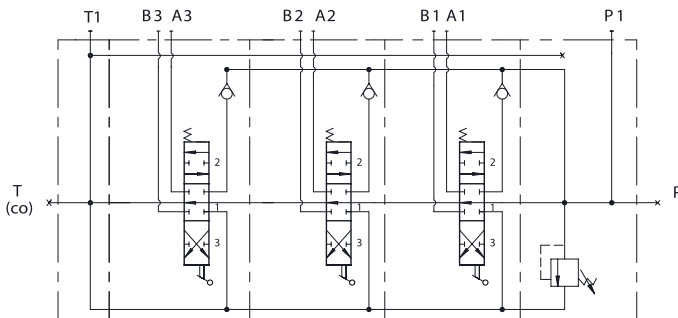
**NO
CODE**

Valve with left inlet *Sol Basınç Kapağı*



Left inlet is standard onfiguration unless otherwise indicated.
Aksi belirtilmezse KV20 serisi valfler sol basınç kapağı ile üretilir.

Valve with right inlet *Sağ Basınç Kapağı*



Code / Kod

IR

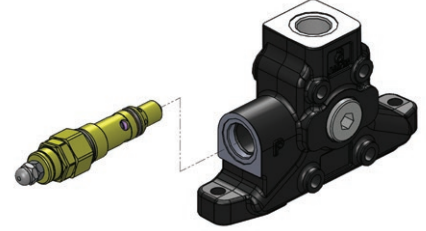
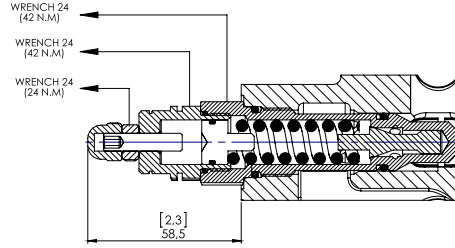
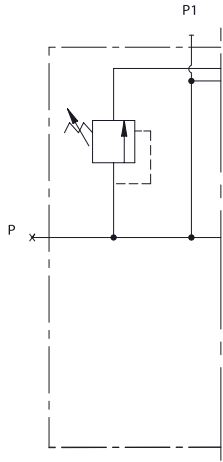
Example coding for left inlet
Sağ basınç kapağı örnek kodlama

KV201 / IR - C - R (180)

Adjustable Direct Acting Main Relief Valve *Ayarlanabilir Ana Emniyet Valfi (Direk Etkili)*

Code / Kod

R

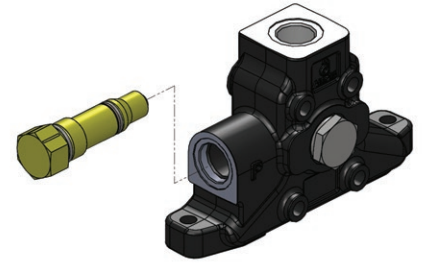
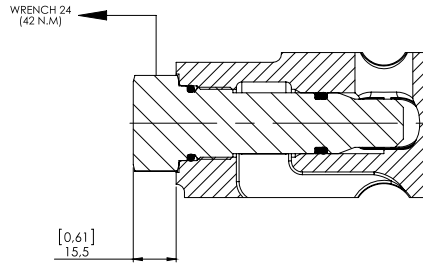
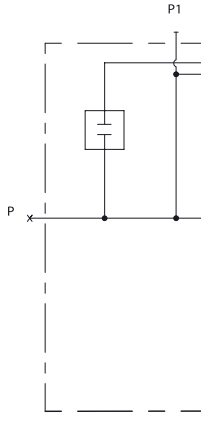


Please indicate the necessary pressure setting value. MRV is preset to 180 Bar at 15 lpm unless otherwise specified.
Lütfen ayarlanmasını istediğiniz basınç değerini bildiriniz. Ürünler standart olarak 15 lt/dk'da 180 Bara ayarlanır.

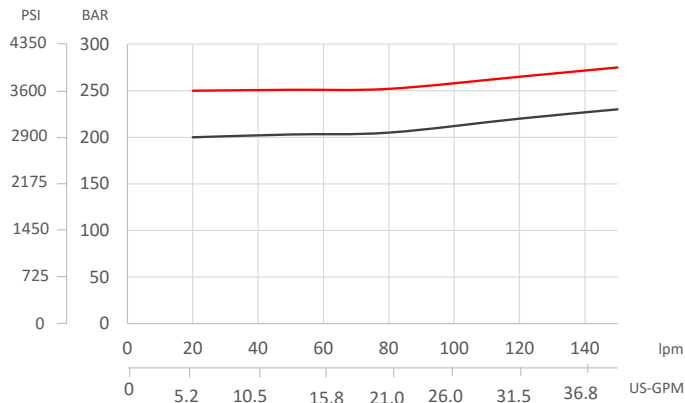
Main Relief Valve Blanking Plug *Emniyet Valfsiz*

Code / Kod

Y



Main Relief Valve Performance Data *Ana Emniyet Valfi Performans Eğrisi*



200 BAR / 2900 PSI

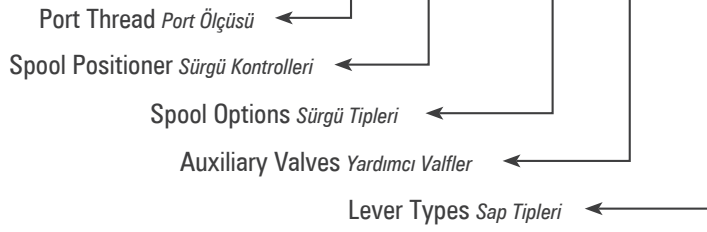
250 BAR / 3600 PSI

Measured with 32 cSt hydraulic oil @ 40°C and neglected tank line pressure.
32 cSt hidrolik yağ ile 40°C'de, tank hattı basıncı ihmal edilerek ölçülmüştür.

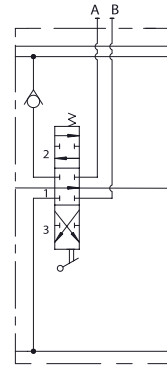
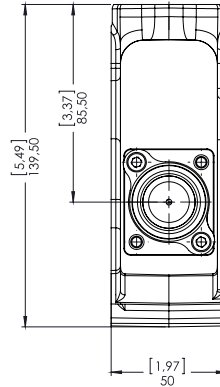
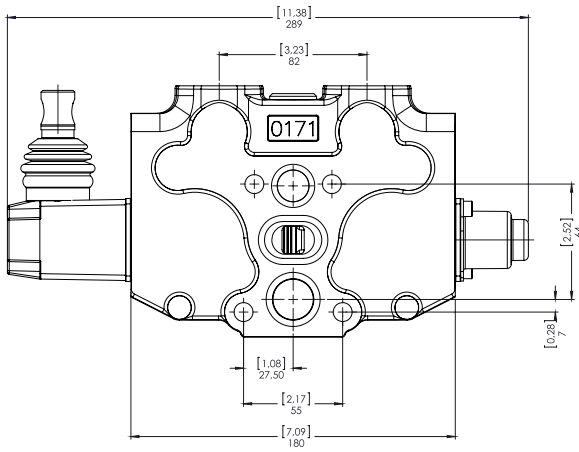
Working Section

Dilim

KV201 / C - R (180) / **C SC4 ST11 V13 K3** / D

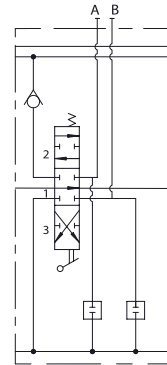
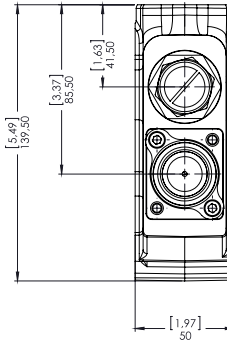
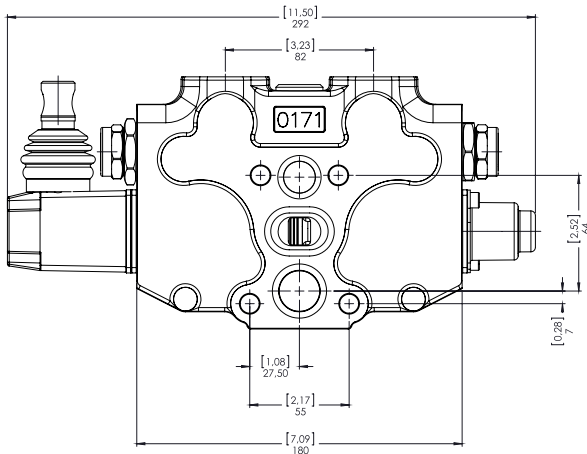


Working section without port relief cavity *Standart Dilim*



Hydraulic Circuit
Hidrolik Devre

Working section with port relief cavity *Antişok portları işlenmiş dilim*



Hydraulic Circuit
Hidrolik Devre

Spool Positioners

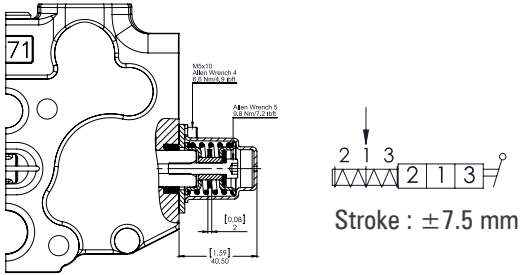
Sürgü Kontrolleri

KV201 / C - R (180) / C **SC4** ST11 V13 K3 / D

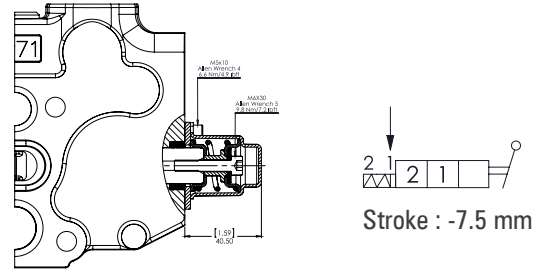
↳ Spool Positioners Sürgü Kontrolleri

Spool Positioners with Spring Return *Yay Dönüslü Sürgü Kontrolleri*

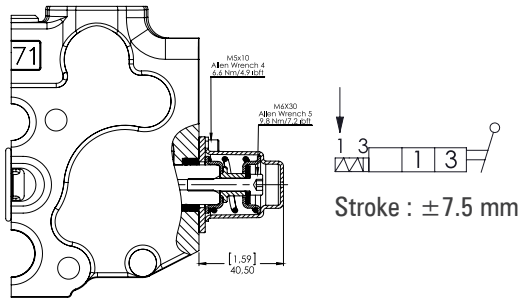
SC1 3 Positions Spring Return
3 Pozisyon Yaylı



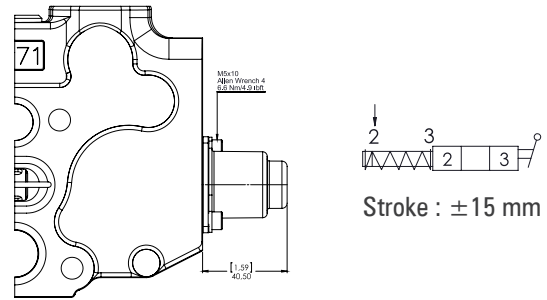
SC5 2 Positions Spring Return
2 Pozisyon Yaylı



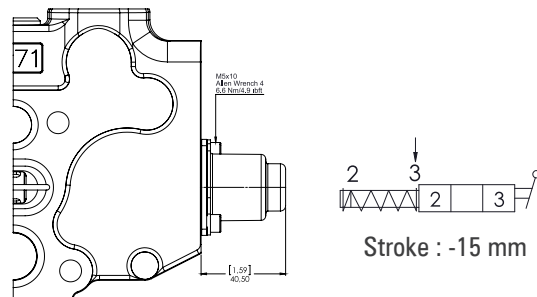
SC6 2 Positions Spring Return
2 Pozisyon Yaylı



SC11 2 Positions Spring Return in 3rd Position
2 Pozisyon, 3. Pozisyona Yaylı



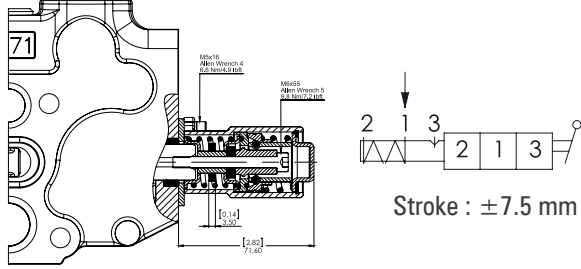
SC12 2 Positions Spring Return in 2nd Position
2 Pozisyon, 2. Pozisyona Yaylı



Spool Positioners with Detent *Detantlı Sürgü Kontrolleri*

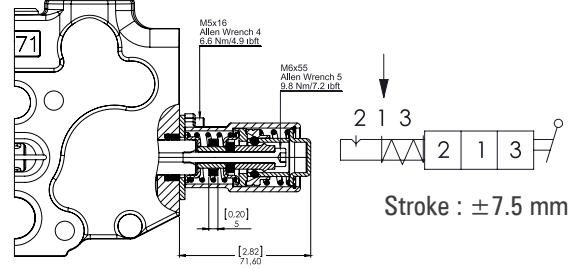
SC2 3 Position Spring Return, Detent in Pos. 3

3 Pozisyon Yaylı, 3.Pozisyon Detantlı



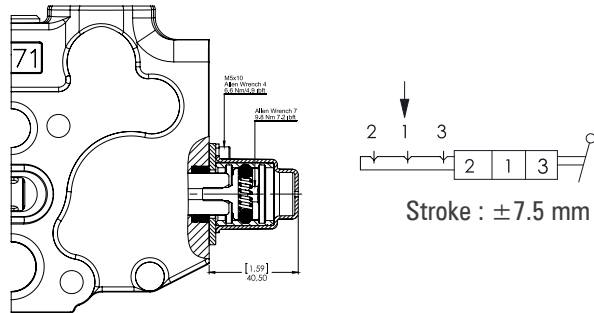
SC3 3 Position Spring Return, Detent in Pos. 2

3 Pozisyon Yaylı, 3.Pozisyon Detantlı



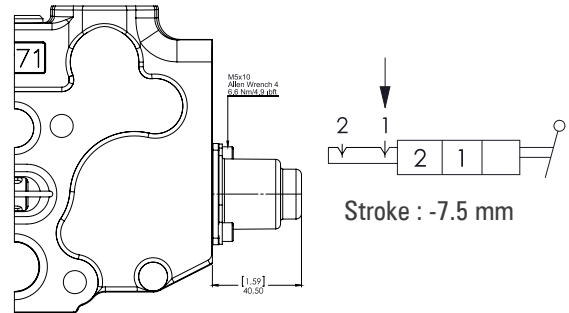
SC4 3 Position Detent in All Positions

3 Pozisyon Detantlı



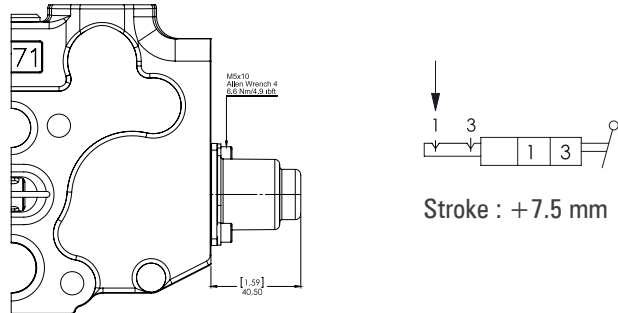
SC7 2 Position Detent

2 Pozisyon Detantlı



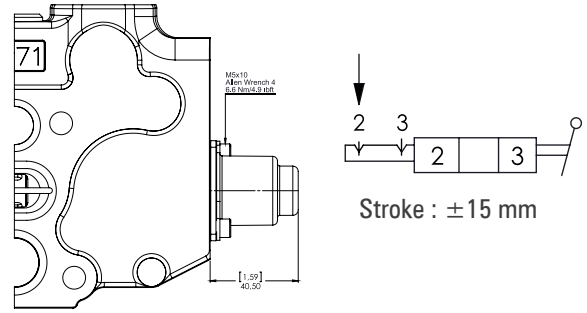
SC8 2 Position Detent

2 Pozisyon Detantlı



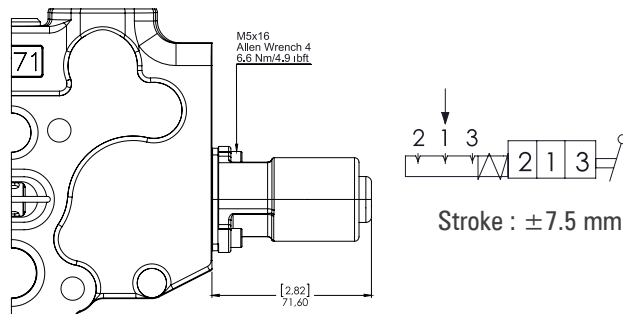
SC13 2 Position Detent

2 Pozisyon Detantlı



SC28 3 Position Spring Centered with Detent

3 Pozisyon Yaylı ve Detantlı

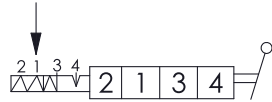
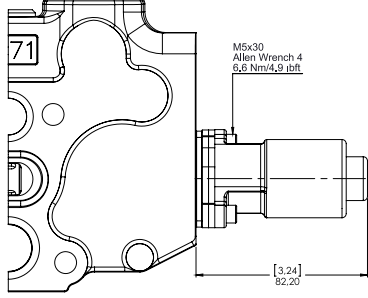


4 Position Spool Positioners 4 Pozisyon Sürgü Kontrolleri

SC9

4 Position Spring Return, Detent in 4th Pos.

4 Pozisyon Yaylı, 4.Pozisyon Detantlı



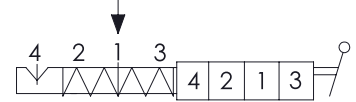
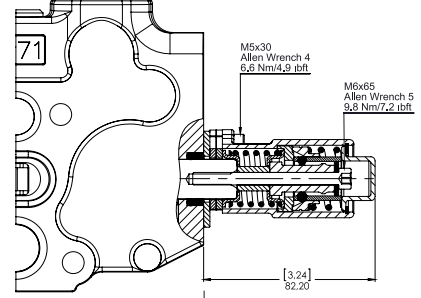
Used with Spool ST9B
ST9B Sürgü ile kullanılır

Stroke : ± 7.5 mm / +5.5 mm

SC23

4 Position Spring Return, Detent in 4th Pos.

4 Pozisyon Yaylı, 4.Pozisyon Detantlı



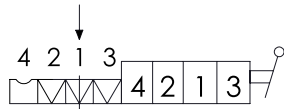
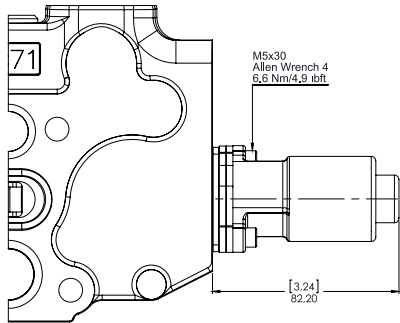
Used with Spool ST9A
ST9A Sürgü ile kullanılır

Stroke : ± 7.5 mm / -5.5 mm

SC21

4 Position Spring Return, Feel Detent in 4th Pos.

4 Pozisyon Yaylı, 4.Pozisyon Hissetmeli Detantlı

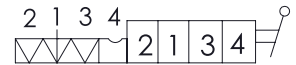
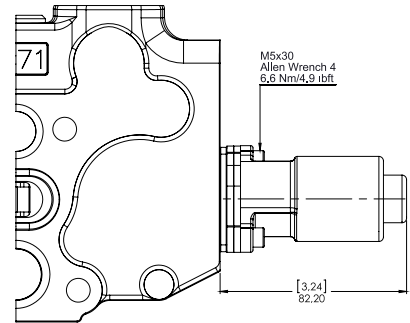


Used with Spool ST10A
ST10A Sürgü ile kullanılır

SC22

4 Position Spring Return, Feel Detent in 4th Pos.

4 Pozisyon Yaylı, 4.Pozisyon Hissetmeli Detantlı

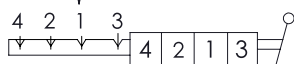
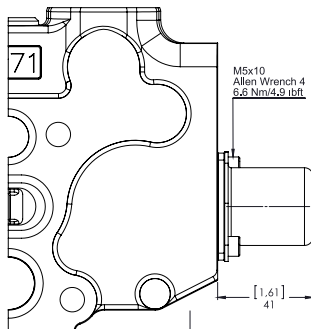


Used with Spool ST10B
ST10B Sürgü ile kullanılır

SC10

4 Position Detent in All Positions

4 Pozisyon Tüm Pozisyonlar Detantlı



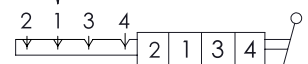
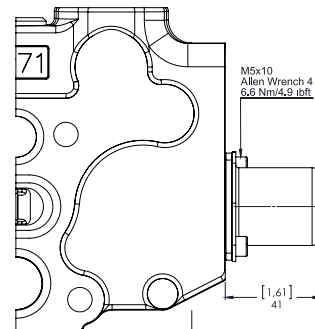
Used with Spool ST9A
ST9A Sürgü ile kullanılır

Stroke : ± 7.5 mm / -5 mm

SC24

4 Position Detent in All Positions

4 Pozisyon Tüm Pozisyonlar Detantlı



Used with Spool ST9B
ST9B Sürgü ile kullanılır

Stroke : ± 7.5 mm / +5.5 mm

SC15

On-Off Pneumatic Control

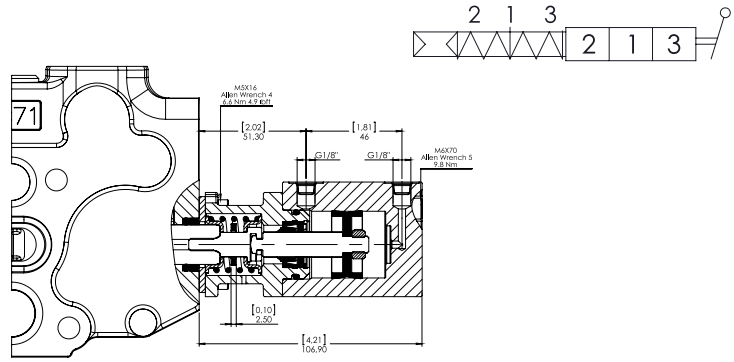
On-Off Pnömatik Kontrol

Pilot Pressure
Pilot Basıncı

Min. 6 Bar / 85 PSI
Max. 12 Bar / 170 PSI

Stroke (mm)
Strok (mm)

± 7.5 mm



SC30

On-Off Electro-Pneumatic Control

On-Off Elektro-Pnömatik Kontrol

Operation Characteristics

Pilot Pressure
Pilot Basıncı

Min. 6 Bar / 85 PSI
Max. 12 Bar / 170 PSI

Coil Characteristics

Coil Connection Type
Bobin Bağlantı Tipi

DIN 43650

Supply Voltage
Voltaj

12VDC, 24VDC

Protection Type
Koruma

IP65

Nominal Voltage Tolerance
Nominal Voltaj Toleransı

± 10%

Duty cycle
Görev Çevrimi

100%

Absorbed Power
Güç

DC 8W

Coil Insulation Class
Yalıtım Sınıfı

Class "H" coil as from
the IEC 85 standard.
Class "H" wire (200° C).

Maximum Temperatures
Maksimum Çalışma Sıcaklığı

Class "F" 155°C
Class "H" 180°C

Stroke (mm)
Strok (mm)

± 7,5 mm

Kit Order Code
Kit Sipariş Kodu

12VDC - 2005712000
24VDC - 2005448000

Supply Voltage

Order Code

12VDC

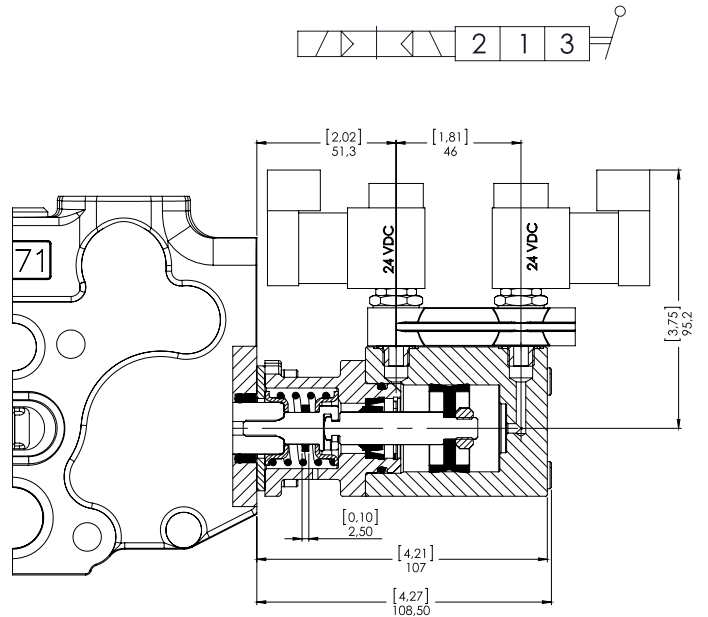
SC302

24VDC

SC304

Operation Characteristics	
Pilot Pressure Pilot Basıncı	Min. 6 Bar / 85 PSI Max. 12 Bar / 170 PSI
Coil Characteristics	
Coil Connection Type Bobin Bağlantı Tipi	DIN 43650
Supply Voltage Voltaj	12VDC, 24VDC
Protection Type Koruma	IP65
Nominal Voltage Tolerance Nominal Voltaj Toleransı	± 10%
Duty cycle Görev Çevrimi	100%
Absorbed Power Güç	DC 8W
Coil Insulation Class Yalıtım Sınıfı	Class "H" coil as from the IEC 85 standard. Class "H" wire (200° C).
Maximum Temperatures Maksimum Çalışma Sıcaklığı	Class "F" 155°C Class "H" 180°C

Stroke (mm) Strok (mm)	± 7,5 mm
Kit Order Code Kit Sipariş Kodu	12VDC - 2005712000 24VDC - 2005448000



SC16

On-Off Hydraulic Control

On-Off Hidrolik Kontrol

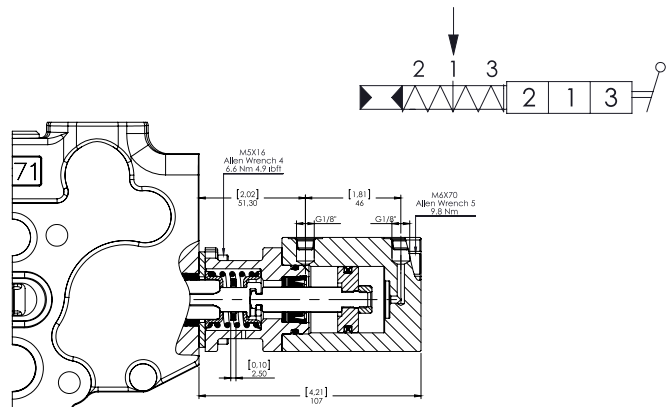
Operation Characteristics

Pilot Pressure
Pilot Basıncı

Min. 6 Bar / 85 PSI
Max. 50 Bar / 720 PSI

Stroke (mm)
Strok (mm)

± 7.5 mm



SC17

On-Off Electro-Hydraulic Control

On-Off Electro-Hydraulic Control

Operation Characteristics

Pilot Pressure <i>Pilot Basıncı</i>	Min. 10 Bar / 145 PSI Max. 25 Bar / 360 PSI
Back Pressure <i>Tank Basıncı</i>	Max. 3 Bar

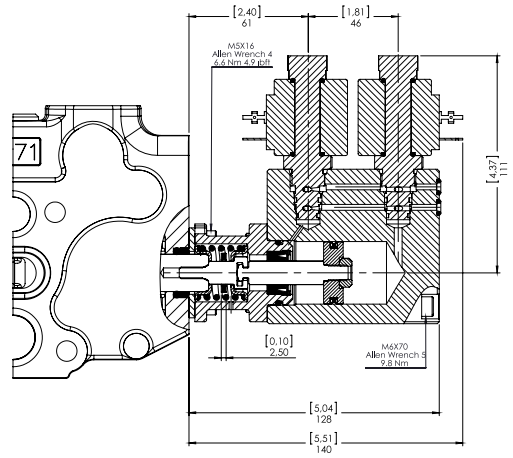
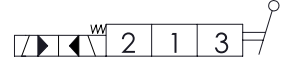
Coil Characteristics

Coil Connection Type <i>Bobin Bağlantı Tipi</i>	DIN 43650
Supply Voltage <i>Voltaj</i>	12VDC, 24VDC
Protection Type <i>Koruma</i>	IP65
Nominal Voltage Tolerance <i>Nominal Voltaj Toleransı</i>	± 10%
Duty cycle <i>Görev Çevrimi</i>	100%
Absorbed Power <i>Güç</i>	18W
Coil Insulation Class <i>Yalıtım Sınıfı</i>	Class "F" 155°C
Maximum Temperatures <i>Maksimum Çalışma Sıcaklığı</i>	100°C

Supply Voltage Order Code

12VDC **SC172**

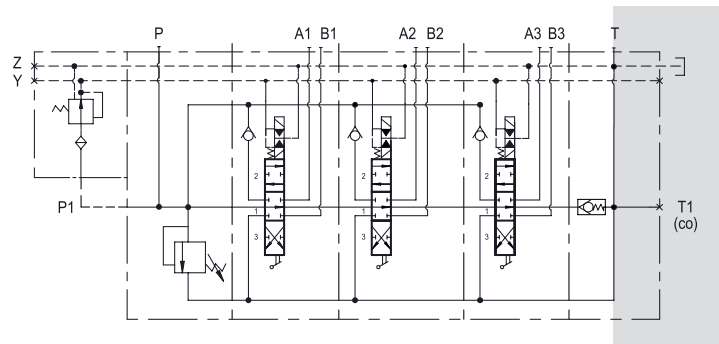
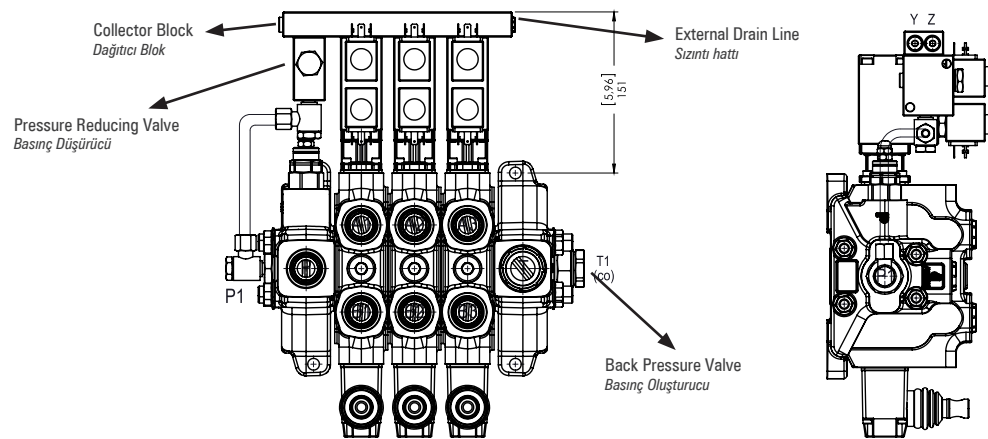
24VDC **SC174**



Stroke (mm) <i>Strok (mm)</i>	±7.5 mm
----------------------------------	---------

Standard Connection and Hydraulic Circuit

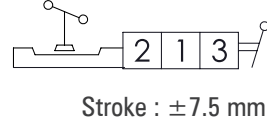
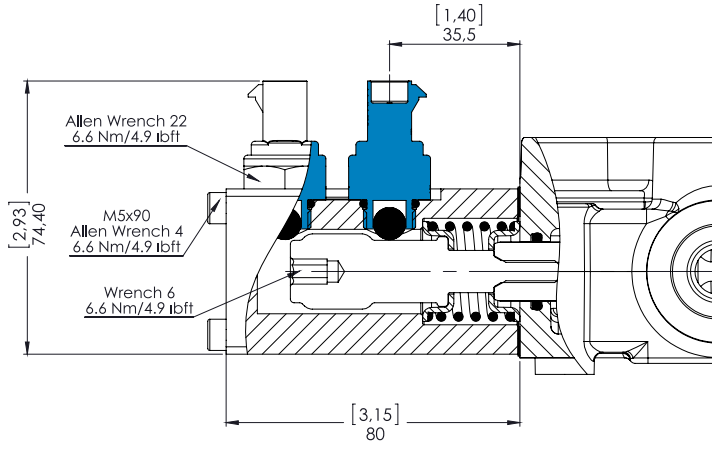
Standart Bağlantı ve Hidrolik Devre



SC18

3 Positions, Microswitch Operation in both positions (NC)

3 Pozisyon, Çift Taraflı Mikrosviç Kontrol (NK)

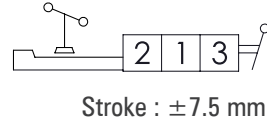
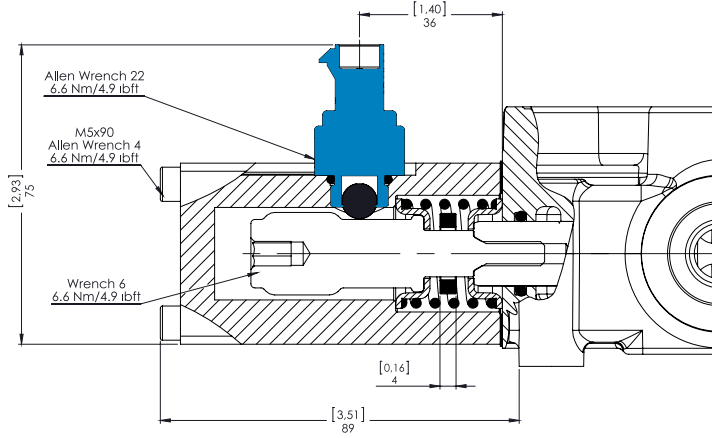


Configuration with normally open (NO) circuit is available, please contact our sales department.
Normalde Açık (NA) konfigürasyon için lütfen satış departmanımızla bağlantıya geçiniz.

SC18A

3 Positions, Microswitch Operation in 3rd Position

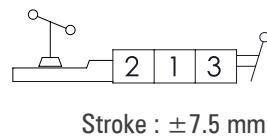
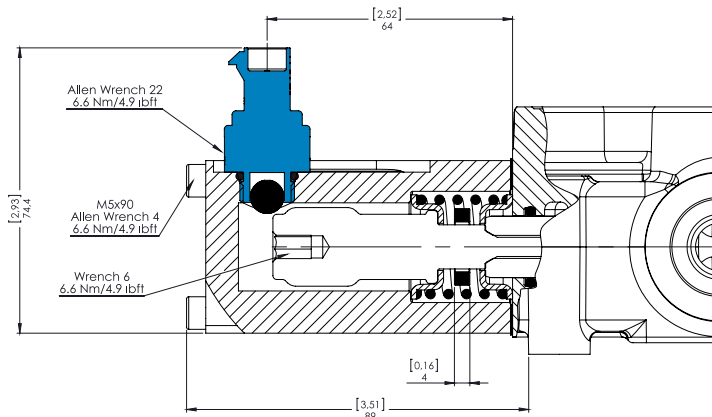
3 Pozisyon, 3.Pozisyona Mikrosviç Kontrol



SC18B

3 Positions, Microswitch Operation in 2nd Position

3 Pozisyon, 2.Pozisyona Mikrosviç Kontrol



Spool Options

Sürgü Tipleri

KV201 / C - R (180) / C SC4 **ST11** V13 K3 / D

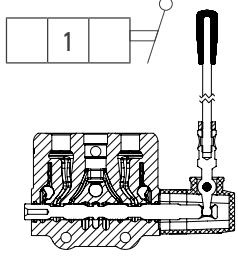
Spool Options
Sürgü Tipleri

Spool Positions Sürgü Pozisyonları

1st Position

1. Pozisyon

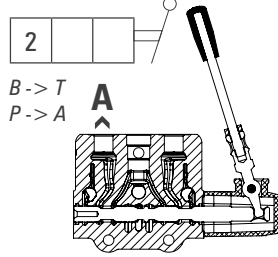
Spool Neutral Position
Nötr



2nd Position

2. Pozisyon

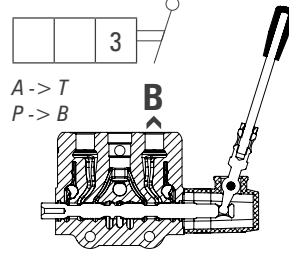
Spool In Position
Mil İçerde



3rd Position

3. Pozisyon

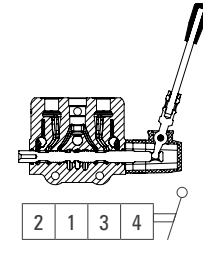
Spool Out Position
Mil Dışarda



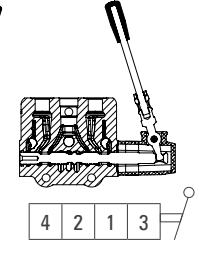
4th Position

4. Pozisyon

4th Pos. Spool Out
4. Pozisyon Mil Dışarda



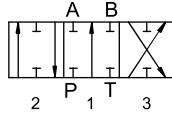
4th Pos. Spool In
4. Pozisyon Mil İçerde



ST1

3 Position, Double Acting

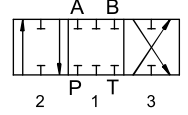
3 Pozisyon, Çift Etkili



ST4

3 Position, Closed Center

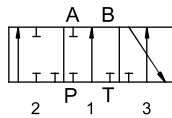
3 Pozisyon, Kapalı Merkez



ST2

3 Position, A Port Single Acting

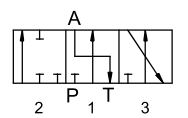
3 Pozisyon, A Port Tek Etkili



ST5

3 Position, A Port Single Acting and to Tank

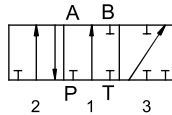
3 Pozisyon, A Port Tek Etkili ve Tanka Açık



ST3

3 Position, B Port Single Acting

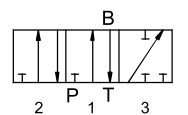
3 Pozisyon, B Port Tek Etkili



ST6

3 Position, B Port Single Acting and to Tank

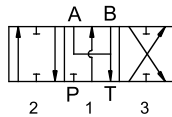
3 Pozisyon, B Port Tek Etkili ve Tanka Açık



ST11

3 Position, Double Acting, A/B to Tank

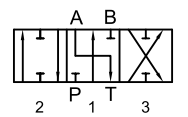
3 Pozisyon, Çift Etkili A ve B Tanka Açık



ST7

3 Position, Double Acting A to Tank

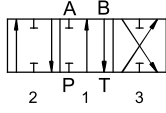
3 Pozisyon, Çift Etkili ve A Tanka Açık



ST8

3 Position,
Double Acting B to Tank

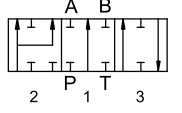
3 Pozisyon,
Çift Etkili ve B Tanka Açık



S12A

3 Position, Double Acting With
Regenerative in 3rd Position
(2nd Position Spool In)

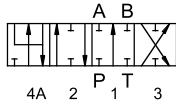
3 Pozisyon, Çift Etkili
3. Pozisyonda Rejeneratif
(Mil İçerde 2. Pozisyon)



ST9A

4 Position, Double Acting with
Float in 4th Position
(4th Position Spool In)

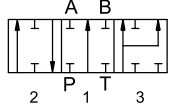
4 Pozisyon, 4. Pozisyonda Float
(Mil İçerde 4. Pozisyon)



ST12B

3 Position, Double Acting With
Regenerative in 2nd Position
(3rd Position Spool Out)

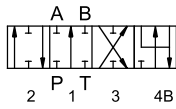
3 Pozisyon, Çift Etkili
2. Pozisyonda Rejeneratif
(Mil Dışarda 3. Pozisyon)



ST9B

4 Position, Double Acting with
Float in 4th Position
(4th Position Spool Out)

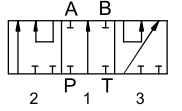
4 Pozisyon, 4. Pozisyonda Float
(Mil Dışarda 4. Pozisyon)



ST19

3 Position, Series Spool

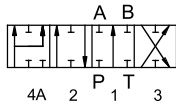
3 Pozisyon, Seri Sürgü



ST10A

4 Position, Double Acting with
Regenerative in 4th Position
(4th Position Spool In)

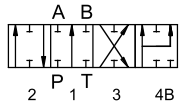
4 Pozisyon,
4. Pozisyonda Rejeneratif
(Mil İçerde 4. Pozisyon)



ST10B

4 Position, Double Acting With
Regenerative in 4th Position
(4th Position Spool Out)

4 Pozisyon,
4. Pozisyonda Rejeneratif
(Mil Dışarda 4. Pozisyon)



Auxiliary Valves

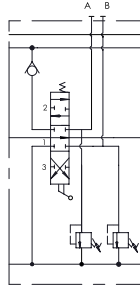
Yardımcı Valfler

KV201 / C - R (180) / C SC4 ST11 **V13** K3 / D

Auxiliary Valves
Yardımcı Valfler

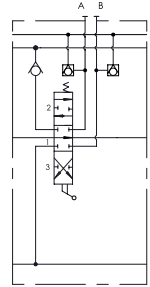
V1

Antishock valves on A & B ports
A & B portlarında antişok valfi



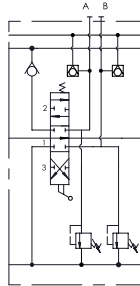
V4

Anticavitation valves on A & B ports
A & B portlarında antikavitezyon valfi



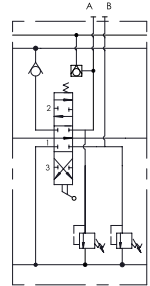
V7

Antishock & anticavitation valves
on A & B ports
A & B portlarında
antişok & antikavitezyon valfi



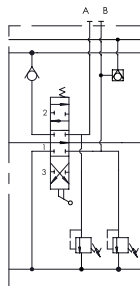
V8

Antishock & anticavitation valve
on port A & antishock valve on port B
A portunda antişok & antikavitezyon
valfi & B portunda antişok valfi



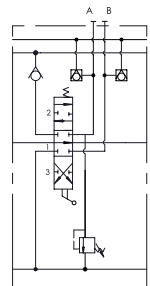
V9

Antishock valve on port A
& antishock & anticavitation valve
on port B
A portunda antişok valfi
& B portunda antişok
& antikavitezyon valfi



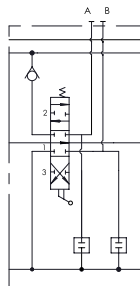
V12

Antishock & anticavitation valve
on port A & anticavitation valve
on port B
A portunda antişok
& antikavitezyon valfi
& B portunda antikavitezyon valfi



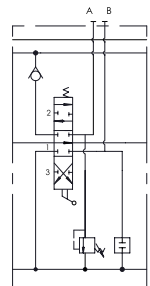
V13

Port relief cavity plug on A & B ports
A & B portlarında kör tapa



V17

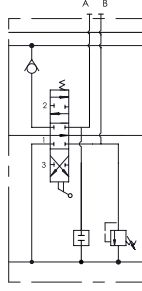
Antishock valve on port A
& port relief cavity plug on port B
A portunda antişok
& B portunda kör tapa



V18

Port relief cavity plug on port A
& antishock valve on port B

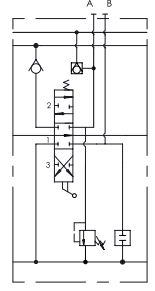
A portunda kör tapa
& B portunda antişok valfi



V19

Antishock & anticavitation valve
on port A & port relief cavity plug
on port B

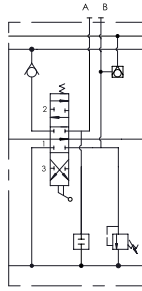
A portunda antişok
& antikavitasyon valfi
& B portunda kör tapa



V20

Port relief cavity plug on port A
& antishock & anticavitation valve
on port B

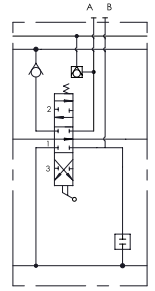
A portunda kör tapa
& B portunda antişok
& antikavitasyon valfi



V21

Anticavitation valve on port A
& port relief cavity plug on port B

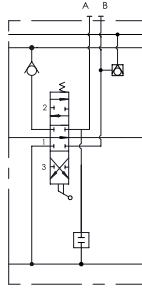
A portunda antikavitasyon valfi
& B portunda kör tapa



V22

Port relief cavity plug on port A
& anticavitation valve on port B

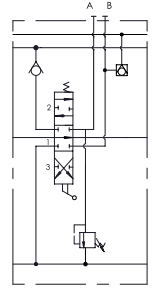
A portunda kör tapa
& B portunda antikavitasyon valfi



V27

Antishock valve on port A
& anticavitation valve on port B

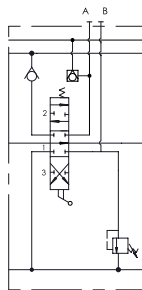
A portunda antişok
& B portunda antikavitasyon valfi



V28

Anticavitation valve on port A
& antishock valve on port B

A portunda antikavitasyon valfi
& B portunda antişok valfi



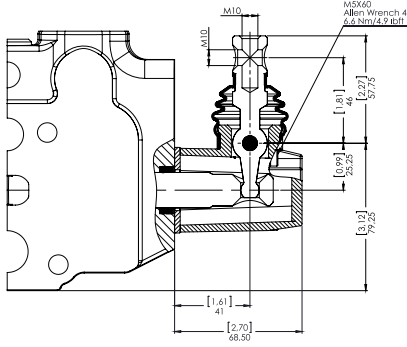
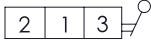
Lever Types

Sap Tipleri

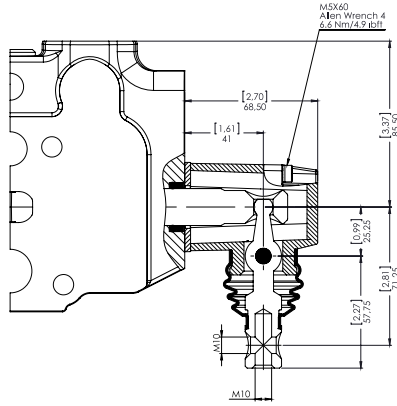
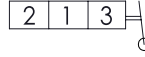
KV201 / C - R (180) / C SC4 ST11 V13 **K3** / D

Lever Types
Sap Tipleri

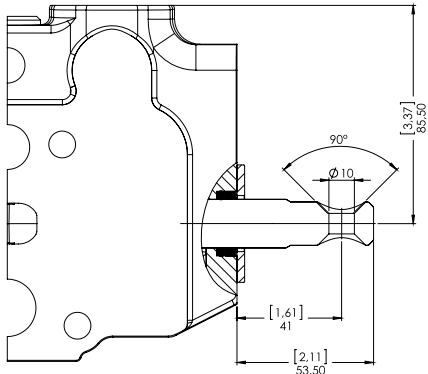
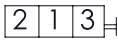
NO
CODE
Standard Lever Kit
Standart Sap Kapağı



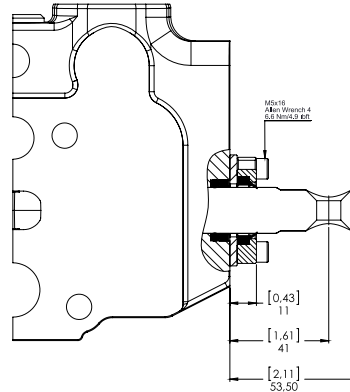
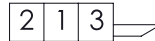
K1
Reverse Lever Kit
Ters montaj Sap Kapağı



K2
No Lever
Sap Kapaksız



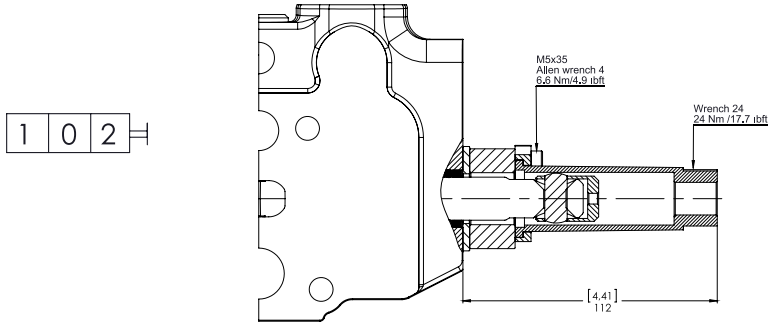
K3
Dust Proof Plate Kit
Toz Kapaklı



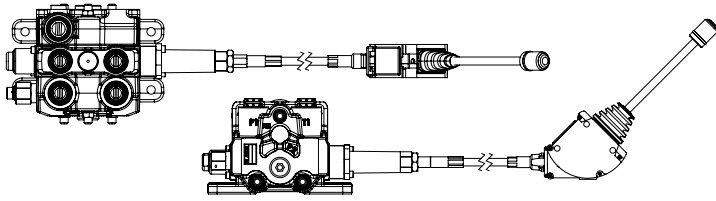
KT

Cable Connection Kit

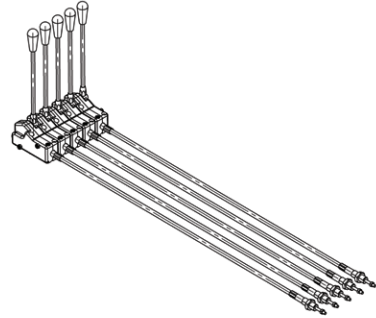
Kablo Bağlantı Kiti



Lever Cable Remote Control Halat Kontrol



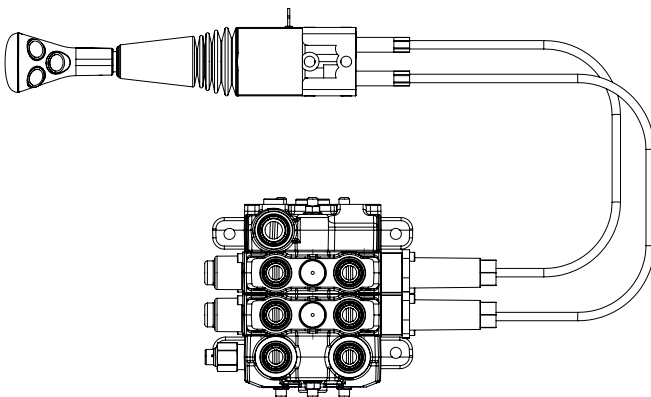
Cable remote control for Group of Levers Halat Kontrol Grubu



Lever cable remote control and cable remote control for group of levers are a modular system offering unlimited number of levers together through screws, also with many different configurations and cables lengths. Assembled on the valve only on request and extra charge. Please contact our sales department for details.

Halat kontrol ve halat kontrol grubu için farklı uzunlukları mevcuttur. Halat Kontrol grubu ise talebe göre çeşitli dilim sayıları için ve çeşitli uzunluklarda temin edilir. Kontrol grubu birbirine saplamalarla bağlanmaktadır. Lütfen detaylı bilgi için satış departmanımızla bağlantıya geçiniz.

Remote Joystick Control Joystik Halat Kontrol



Remote joystick control is available with several options. Please indicate the cable length demanded and contact our sales department for further demands.

Joystik halat kontrol farklı çeşit ve uzunluklarda mevcuttur. Lütfen satış departmanımızla bağlantıya geçiniz.

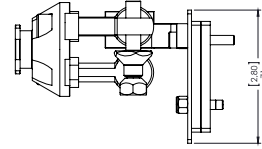
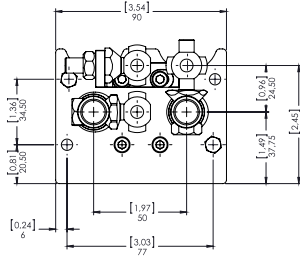
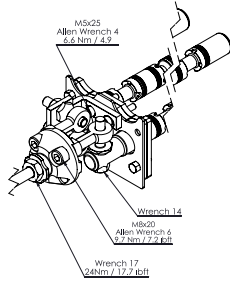
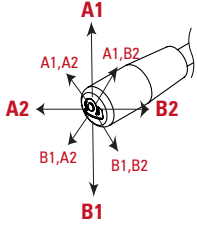
Joystick Control

Joystik Kontrol

K7

Manual Joystick with pivot on top left

Manuel Joystick Kontrol (Pivot Sol Üst)

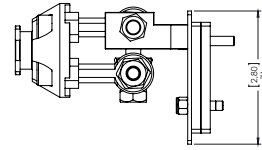
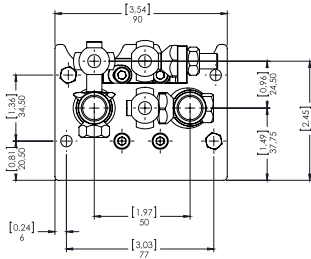
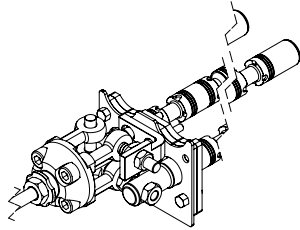
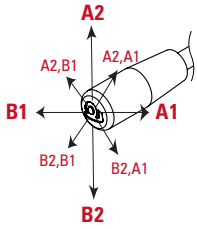


K7 is standard configuration unless otherwise specified.
Aksi belirtilmedikçe K7 standart konfigürasyondur.

K7B

Manual Joystick with pivot on top right

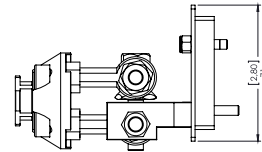
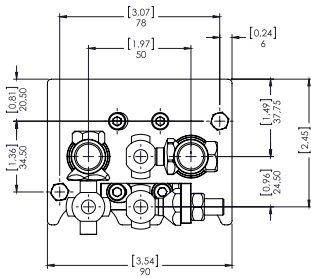
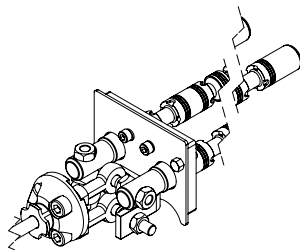
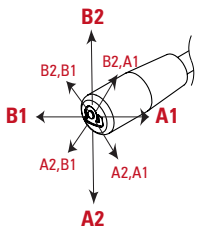
Manuel Joystick Kontrol (Pivot Sağ Üst)



K7C

Manual Joystick with pivot on bottom right

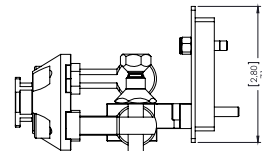
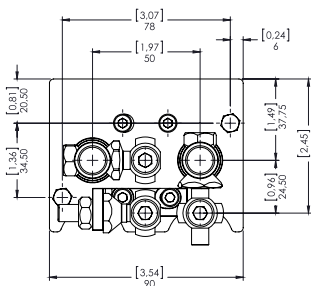
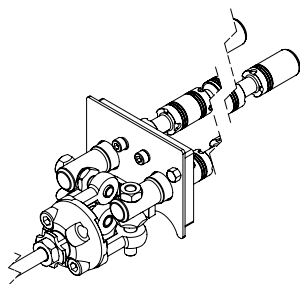
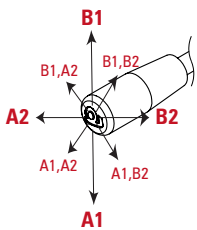
Manuel Joystick Kontrol (Pivot Sağ Alt)



K7D

Manual Joystick with pivot on bottom left

Manuel Joystick Kontrol (Pivot Sol Alt)



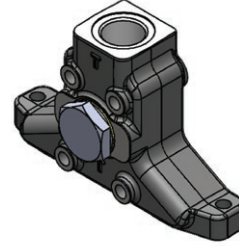
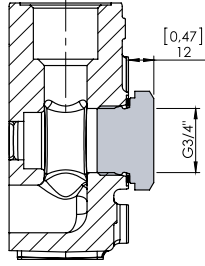
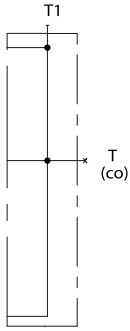
Outlet Options

Tank (T) Hattı Opsiyonları

KV201 / C - R (180) / C SC4 ST11 V13 K3 / **D - H**

Outlet Options
Tank (T) Hattı Opsiyonları

Standard Open Center Upper Outlet Standart Açık Merkez



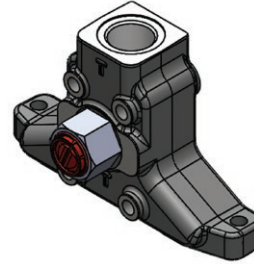
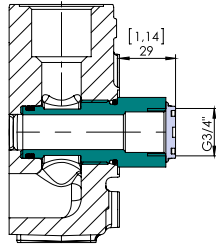
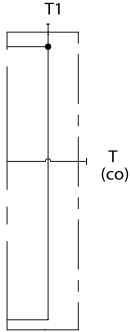
Port Thread	Code / Kod
G 1"	D

Please contact our sales department for other outlet options.
Özel talepleriniz için lütfen Satış Departmanımızla bağlantıya geçin.

Outlet with Carry-Over Carry-Over

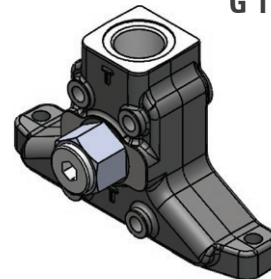
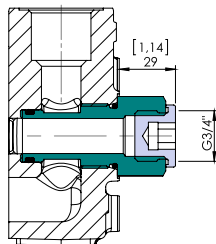
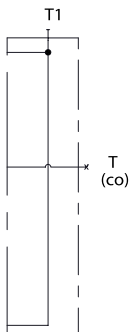
When Carry-Over is used for series connection with another valve, T1 of the first valve must be connected to the tank.

Carry-over kullanıldığında, 1.valfin tank hattı (T1) mutlaka tanka bağlanmalıdır.



Port Thread	Code / Kod
G 1"	D-H

Outlet with Closed Center Plug Kapalı Merkez



Port Thread	Code / Kod
G 1"	D-K



www.akon.com.tr

export@akon.com.tr
sales@akon.com.tr