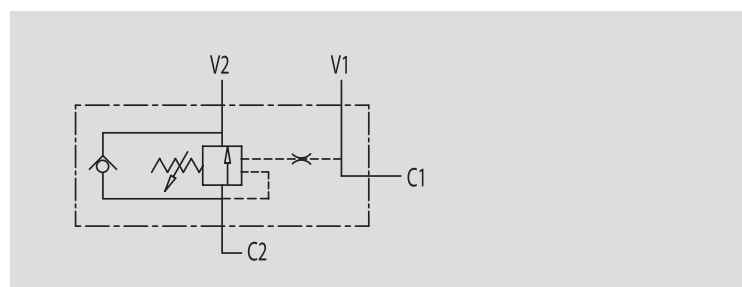
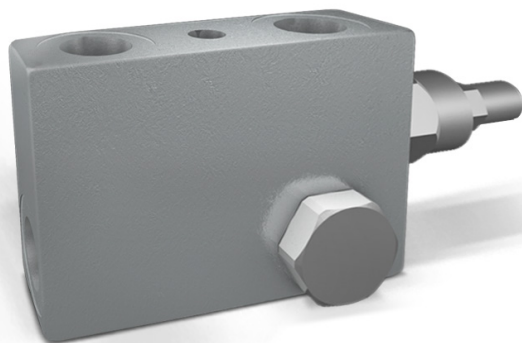


VALVOLE DI BLOCCO E CONTROLLO DISCESA A SEMPLICE EFFETTO TIPO A CON FISSAGGIO A VITE

TIPO / TYPE

VBCD SE FLV

SCHEMA IDRAULICO
HYDRAULIC DIAGRAM**IMPIEGO:**

Valvola utilizzata per controllare il movimento e il blocco dell'attuatore in una sola direzione realizzando la discesa controllata del carico che non sfugge trascinato dal proprio peso, in quanto la valvola non consente alcuna cavitazione dell'attuatore. Lo speciale attacco a vite, fornita con la valvola, consente il montaggio della valvola direttamente sull'attuatore.

MATERIALI E CARATTERISTICHE:

Corpo: acciaio zincato

Componenti interni: acciaio temprato termicamente e rettificato

Guarnizioni: BUNA N standard

Tenuta: trafilamento trascurabile

Taratura standard: 320 Bar

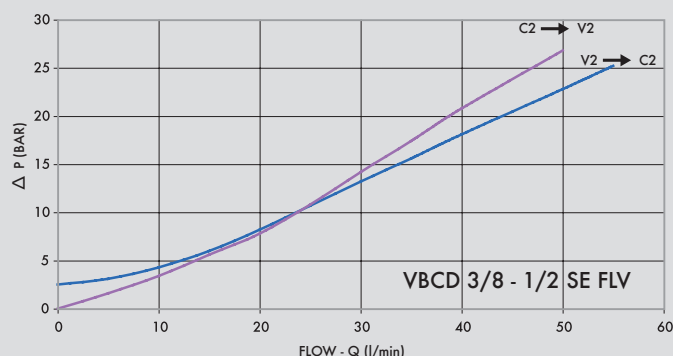
La taratura della valvola deve essere almeno 1,3 volte superiore alla pressione indotta dal carico per consentire alla valvola di chiudersi anche quando sottoposta alla pressione corrispondente al carico massimo.

MONTAGGIO:

Collegare V1 e V2 all'alimentazione, C1 al lato dell'attuatore con flusso libero e flangiare C2 al lato dell'attuatore dove si desidera la tenuta tramite l'apposita vite.

A RICHIESTA

- pressione di taratura diversa da quella standard.
- piombatura (CODICE/P) e predisposizione alla piombatura (CODICE/PP).

PERDITE DI CARICO**PRESSURE DROPS CURVE**

SINGLE OVERCENTRE VALVES FIXING BY SCREW

USE AND OPERATION:

These valves are used to control actuator's movements and block in one direction in order to have a under control descent of a load; load's weight doesn't carry it away, as the valve prevents any cavitations of the actuator. The special connection by screw, supplied with the valve, enables direct mounting of the valve on the actuator.

MATERIALS AND FEATURES:

Body: zinc-plated steel

Internal parts: hardened and ground steel

Seals: BUNA N standard

Tightness: minor leakage

Standard setting: 320 Bar

Valve setting must be at least 1,3 times more than load pressure in order to enable the valve to close even when undergone to maximum load pressure.

APPLICATIONS:

Connect V1 and V2 to the pressure flow, C1 to the free flow side of the actuator and flange C2 directly to the actuator's side you want the flow to be blocked by the screw.

ON REQUEST

- other settings available
- sealing cap (CODE/P) and arranged for sealing cap (CODE/PP)

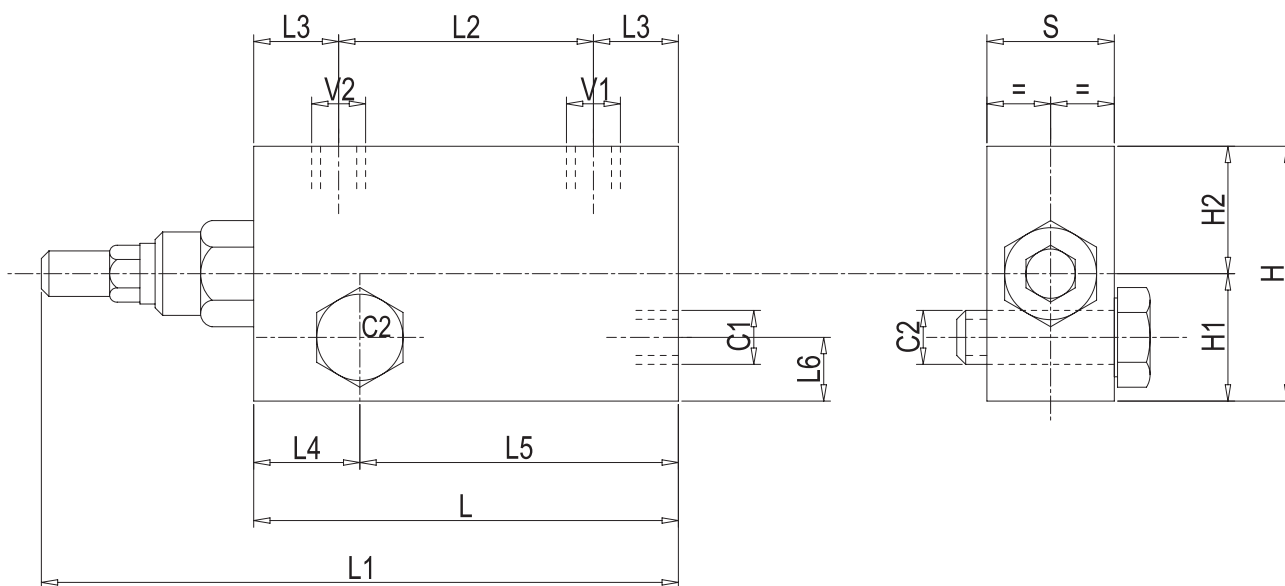
Temperatura olio: 50° C - Viscosità olio: 30 cSt

Oil temperature: 50° C - Oil viscosity: 30 cSt



CODICE CODE	SIGLA TYPE	RAPP. PILOT PILOT RATIO	PORTATA MAX MAX FLOW Lt. / min	PRESSIONE MAX MAX PRESSURE Bar
----------------	---------------	----------------------------	--------------------------------------	--------------------------------------

V0392/FLV	VBCD 3/8" SE/A FLV	1:4,5	40	350
V0412/FLV	VBCD 1/2" SE/A FLV	1:4,5	60	350



CODICE CODE	SIGLA TYPE	V1 - V2	L	L1	L2	L3	L4	L5	L6	H1	H2	H	S	PESO WEIGHT kg
		C1 - C2 GAS												
V0392/FLV	VBCD 3/8" SE/A FLV	G 3/8"	100	150	60	20	22	78	15	40	30	70	30	1,350
V0412/FLV	VBCD 1/2" SE/A FLV	G 1/2"	100	150	60	20	24	76	15	40	30	70	30	1,310